

Información para la NOM o Norma Oficial Mexicana (Solo para México)

La siguiente información afecta a los dispositivos descritos en este documento de acuerdo a los requisitos de la Normativa Oficial Mexicana (NOM):

Importador:

Dell México S.A. de C.V.
Paseo de la Reforma 2620 – Piso 11*
Col. Lomas Altas
11950 México, D.F.

Número de modelo normativo: P17E
Voltaje de entrada: 100 V CA – 240 V CA
Intensidad de entrada (máxima): 1,50 A/1,60 A/
1,70 A/2,50 A
Frecuencia de entrada: 50 Hz – 60 Hz
Corriente de salida: 3,34 A/4,62 A
Tensión nominal de salida: 19,50 VCC
Para más detalles, lea la información de seguridad que se envía con el equipo. Para obtener información sobre las mejores prácticas de seguridad, consulte dell.com/regulatory_compliance.

© 2013 Dell Inc.
Dell™, the DELL logo, and Inspiron™ are trademarks of Dell Inc. Windows® is either a trademark or registered trademark of Microsoft Corporation in the United States and/or other countries.
Regulatory model: P17E | Type: P17E002
Computer model: Inspiron 3737/5737

© 2013 Dell Inc.
Dell™, het DELL-logo en Inspiron™ zijn handelsmerken van Dell Inc. Windows® is een handelsmerk of een geregistreerd handelsmerk van Microsoft Corporation in de Verenigde Staten en/of andere landen.

Wettelijk modelnummer: P17E | Type: P17E002
Computermodel: Inspiron 3737/5737

© 2013 Dell Inc.
Dell™, das Dell Logo und Inspiron™ sind Marken von Dell Inc. Windows® ist eine Marke oder eingetragene Marke der Microsoft Corporation in den USA und/oder anderen Ländern.
Muster-Modellnummer: P17E | Typ: P17E002
Computermodell: Inspiron 3737/5737

© 2013 Dell Inc.
Dell™, il logo DELL e Inspiron™ sono marchi di Dell Inc. Windows® è un marchio o un marchio registrato di Microsoft Corporation negli Stati Uniti e/o in altri paesi.
Modello di conformità alle normative: P17E | Tipo: P17E002
Modello computer: Inspiron 3737/5737

Dell Inc. 2013 ©
Dell™, وشعار DELL، و Inspiron™ هي علامات تجارية خاصة بشركة Dell Inc. Windows® هي إما علامة مسجلة أو علامة تجارية مسجلة خاصة بشركة Microsoft في الولايات المتحدة وأو بلدان أخرى.
الموديل التنظيمي: P17E | النوع: P17E002
موديل الكمبيوتر: Inspiron 3737/5737

More Information

- To learn about the features and advanced options available on your computer, click **Start**→ **All Programs**→ **Dell Help Documentation** or go to dell.com/support.
- To contact Dell for sales, technical support, or customer service issues, go to dell.com/contactdell.

Meer informatie

- Als u meer wilt weten over de functies en geavanceerde opties die beschikbaar zijn op uw computer, klikt u op **Start**→ **Alle programma's**→ **Dell Help documentatie** of gaat u naar dell.com/support.
- Als u contact wilt opnemen met Dell voor informatie over verkoop, technische ondersteuning of problemen voor de klantenservice, dan gaat u naar dell.com/contactdell.

Weitere Informationen

- Informationen über die auf Ihrem Computer verfügbaren Funktionen und erweiterten Optionen erhalten Sie durch Klicken auf **Start**→ **Alle Programme**→ **Dell Hilfe-Dokumentation** oder unter dell.com/support.
- Kontaktaten zum Vertrieb, technischen Support und Kundendienst von Dell finden Sie unter dell.com/contactdell.

Altre informazioni

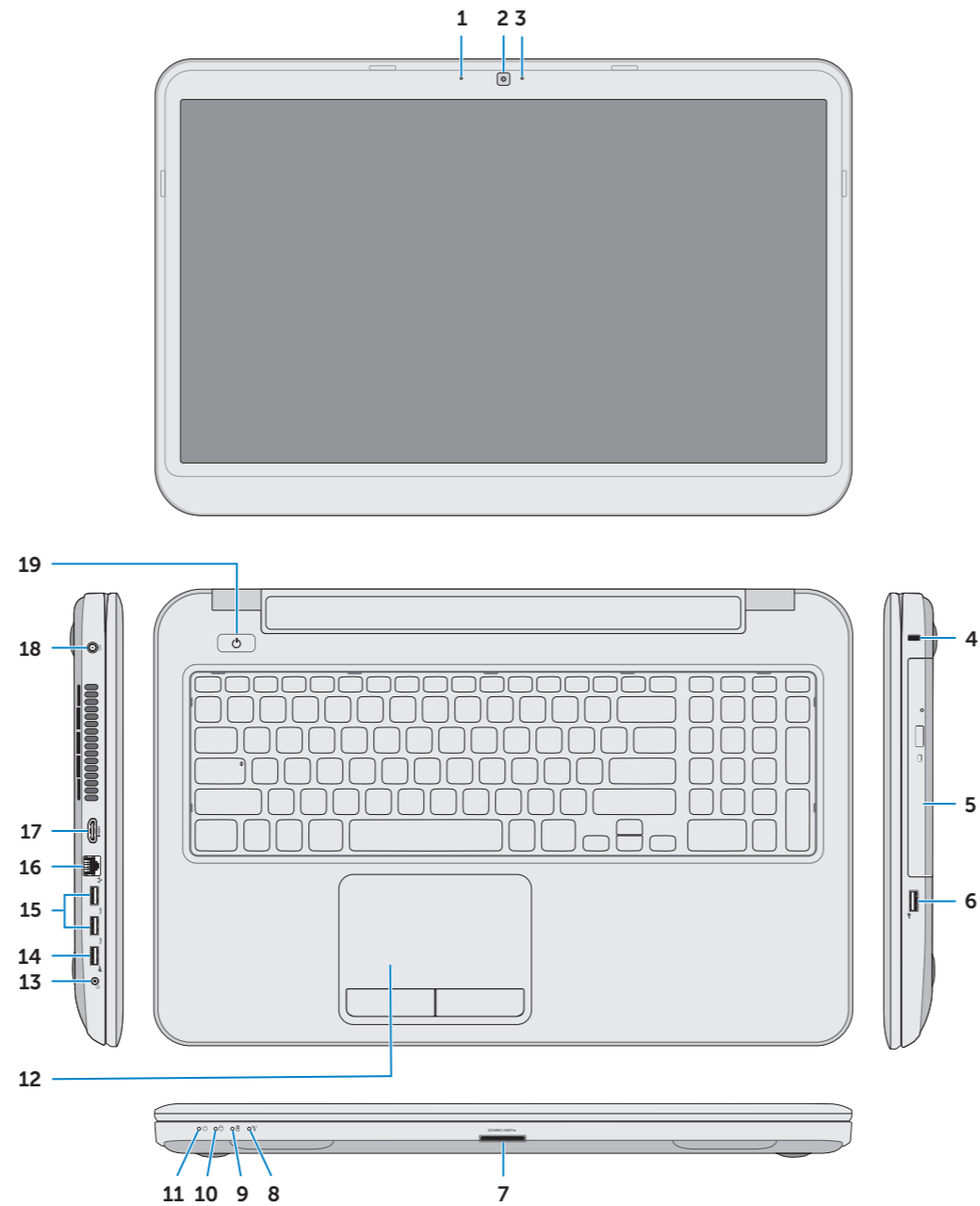
- Per conoscere tutte le caratteristiche e le opzioni avanzate disponibili sul computer, fare clic su **Start**→ **Tutti i programmi**→ **Documentazione di supporto Dell** o visitare dell.com/support.
- Per contattare Dell per questioni relative alle vendite, al supporto tecnico o al servizio clienti, accedere a dell.com/contactdell.

المزيد من المعلومات

- لكي تتعرف على الميزات والخيارات المتقدمة المتاحة على الكمبيوتر، انقر فوق **ابدأ**→ **كل البرامج**→ **مستندات تعليمات Dell** أو اذهب إلى dell.com/support.
- للاتصال بـ Dell للاتصال مع قسم المبيعات، أو الدعم الفني، أو خدمة العملاء، اذهب إلى dell.com/contactdell.

Features

Kenmerken | Funktionen | Funzioni | الميزات



1. Digital microphone
2. Camera
3. Camera-status light
4. Security-cable slot
5. Optical drive
6. USB 2.0 port
7. Media-card reader
8. Wireless-status light
9. Battery-status light
10. Hard-drive activity light
11. Power-status light
12. Touchpad
13. Headphone and microphone combo (headset) port
14. USB 2.0 port
15. USB 3.0 ports (2)
16. Network port
17. HDMI port
18. Power-adapter port
19. Power button

1. Digitale microfoon
2. Camera
3. Statuslampje camera
4. Sleuf voor beveiligingskabel
5. Optisch station
6. USB 2.0-aansluiting
7. Mediakaartlezer
8. Statuslampje draadloos netwerk
9. Statuslampje batterij
10. Activiteitslampje vaste schijf
11. Lampje energiestatus
12. Schermtoetsenblok
13. Poort voor gecombineerde koptelefoon en microfoon (headset)
14. USB 2.0-aansluiting
15. USB 3.0-aansluitingen (2)
16. Netwerpoort
17. HDMI-aansluiting
18. Netadapterpoort
19. Aan-/uitknop

1. Digitales Mikrofon
2. Kamera
3. Kamerastatusaanzeige
4. Sicherheitskabeleinschub
5. Optisches Laufwerk
6. USB 2.0-Anschluss
7. Speicherkartenlesegerät
8. Wireless-Statusanzeige
9. Akkuzustandsanzeige
10. Festplattenaktivitätsanzeige
11. Stromversorgungsanzeige
12. Touchpad
13. Anschluss für Kopfhörer/ Mikrofon-Kombi (Headset)
14. USB 2.0-Anschluss
15. USB 3.0-Anschlüsse (2)
16. Netzwerkanschluss
17. HDMI-Anschluss
18. Netzadapteranschluss
19. Betriebsschalter

1. Microfono digitale
2. Fotocamera
3. Indicatore di stato della fotocamera
4. Slot cavo di sicurezza
5. Unità ottica
6. Porta USB 2.0
7. Lettore di schede flash
8. Indicatore stato del wireless
9. Indicatore di stato della batteria
10. Indicatore di attività del disco rigido
11. Indicatore di stato dell'alimentazione
12. Touchpad
13. Porta combinata cuffia e microfono (auricolare)
14. Porta USB 2.0
15. Porte USB 3.0 (2)
16. Porta di rete
17. Porta HDMI
18. Porta adattatore di alimentazione
19. Accensione

1. الميكروفون الرقمي
2. الكاميرا
3. مصباح حالة الكاميرا
4. فتحة كبل الأمان
5. محرك الأقراص الضوئية
6. منفذ USB 2.0
7. قارئ بطاقة الوسائط
8. مصباح حالة الاتصال اللاسلكي
9. مصباح حالة البطارية
10. مصباح نشاط محرك الأقراص الثابتة
11. مصباح حالة الطاقة
12. لوحة اللمس
13. منفذ متعدد الوظائف لسماعات الرأس/الميكروفون (سماعة الرأس)
14. منفذ USB 2.0
15. منافذ USB 3.0 (2)
16. منفذ الشبكة
17. منفذ HDMI
18. منفذ مهبط التيار
19. زر الطاقة



Printed in China.

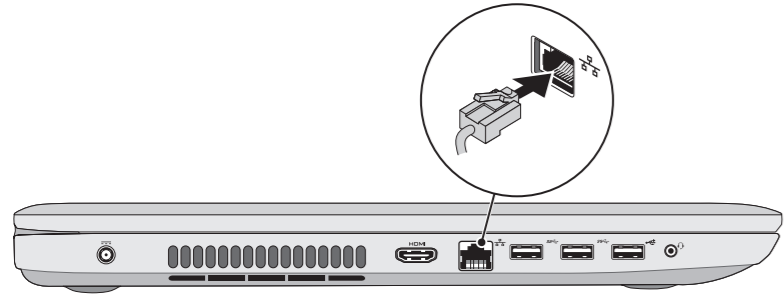
2013 - 05



1 Connect the network cable (optional)

Sluit de netwerkkabel aan (optioneel) | Netwerkkabel anschließen (optional)

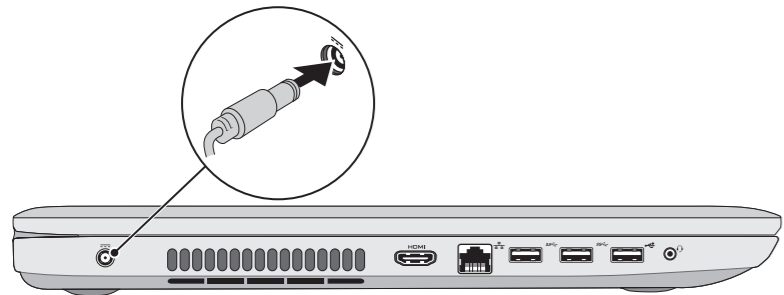
Collegare il cavo di rete (opzionale) | قم بتوصيل كبل الشبكة (اختياري)



2 Connect the power adapter

Sluit de stroomadapter aan | Netzadapter anschließen

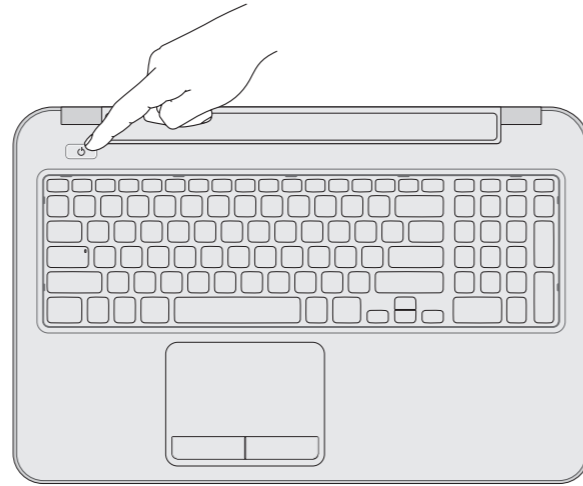
Collegare l'adattatore di alimentazione | توصيل مهبط التيار



3 Press the power button

Druk op de aan-/uitknop | Betriebsschalter drücken

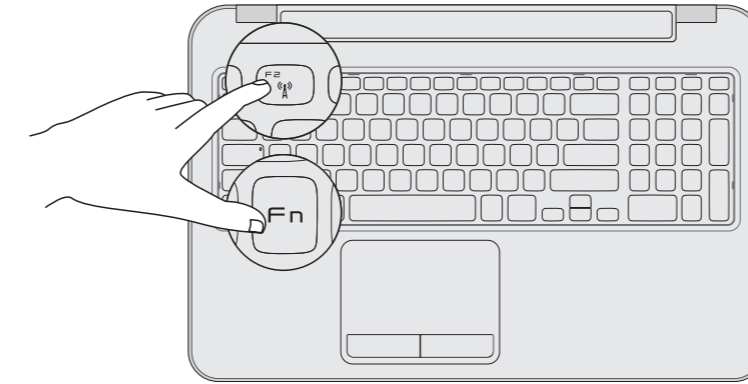
Premere pulsante Accensione | اضغط على زر التشغيل



5 Check wireless status

Controleer de status van het draadloos netwerk | Wireless-Status prüfen

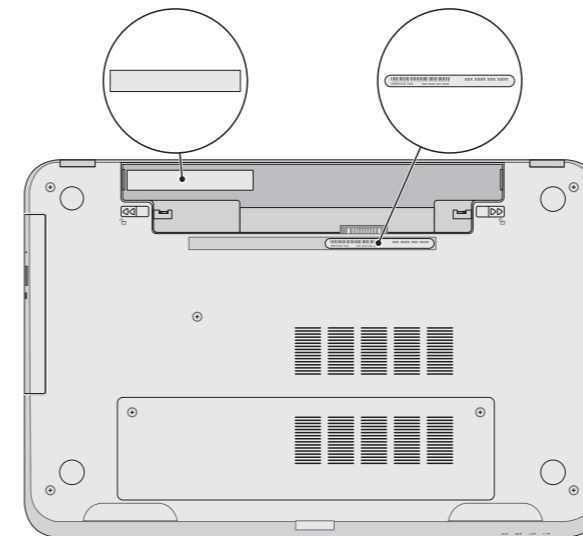
Verificare lo stato del wireless | فحص حالة اللاسلكي



Service tag and regulatory labels

Serviceplaatje en labels met wettelijke vereisten | Service-Tag-Nummer und Kontrollaufkleber

Numero di servizio ed Etichette di conformità alle normative | رمز الخدمة والملصق التنظيمي



4 Complete Windows setup

Voltooi de Windows-installatie | Windows-Setup abschließen

Completare installazione di Windows | أكمال إعداد Windows



Record your Windows password here

NOTE: Do not use the @ symbol in your password

Noteer hier uw Windows-wachtwoord

N.B.: Gebruik geen @-symbolen in uw wachtwoord

Registrierung Ihres Windows-Kennworts

ANMERKUNG: Verwenden Sie kein @-Zeichen in Ihrem Kennwort

Registrazione qui la password di Windows

N.B.: non usare il simbolo @ nella password

سجل كلمة المرور لنظام Windows هنا

ملاحظة: لا تستخدم الرمز @ في كلمة المرور الخاصة بك

Function Keys

Funcitietoetsen | Funktionstasten | Tasti funzione | مفاتيح الوظائف

F1	Switch to external display	Schakelen naar extern beeldscherm Auf externe Anzeige umschalten Passa allo schermo esterno التبديل إلى الشاشة الخارجية
F2	Turn off/on wireless	Draadloos in-/uitschakelen Wireless ein-/ausschalten Attiva/Disattiva wireless تشغيل/إيقاف تشغيل الاتصال اللاسلكي
F3	Disable/enable touchpad	Touchpad in-/uitschakelen Touchpad deaktivieren/aktivieren Attiva/Disattiva touchpad تعطيل/تمكين لوحة المس
F4	Decrease brightness	Helderheid verminderen Helligkeit reduzieren Riduci luminosità زيادة مستوى السطوع
F5	Increase brightness	Helderheid vermeerderen Helligkeit erhöhen Aumenta luminosità تقليل مستوى السطوع
Fn	+	Toetsenbordverlichting in-/uitschakelen (optioneel) Tastaturbeleuchtung umschalten (optional) Attiva/Disattiva la retroilluminazione della tastiera (opzionale) تبديل الإضاءة الخلفية للوحة المفاتيح (اختياري)
F6	Toggle keyboard backlight (optional)	
F8	Play previous track or chapter	Vorig nummer of hoofdstuk afspelen Vorherigen Titel bzw. vorheriges Kapitel wiedergeben Riproduci traccia o capitolo precedente تشغيل المسار أو الفصل السابق
F9	Play/Pause	Afspelen/Pauzeren Wiedergabe/Pause Riproduci/Pausa تشغيل/إيقاف مؤقت
F10	Play next track or chapter	Volgend nummer of hoofdstuk afspelen Nächsten Titel bzw. nächstes Kapitel wiedergeben Riproduci traccia o capitolo successivo تشغيل المسار أو الفصل التالي
F11	Decrease volume	Volume verlagen Lautstärke reduzieren Diminuisci volume خفض مستوى الصوت
F12	Increase volume	Volume verhogen Lautstärke erhöhen Aumenta volume رفع مستوى الصوت
	Mute audio	Geluid dempen Audio stummschalten Disattiva audio كتم الصوت